



**PRETTY** Pretty CER

**NICE** Nice CER

**LADY** Lady K

**STUFA A PELLETT  
PELLET STOVE  
POÊLE A PELLETT  
PELLETOFEN**

**CE**

**MANUALE INSTALLAZIONE  
USO E MANUTENZIONE**

**INSTALLATION, USER'S  
AND MAINTENANCE HANDBOOK**

**MANUEL D'INSTALLATION,  
UTILISATION ET ENTRETIEN**

**EINBAU-, BEDIENUNGS-  
UND WARTUNGSANLEITUNG**

**ISTRUZIONI DI PROGRAMMAZIONE**

**PROGRAMMING INSTRUCTIONS**

**INSTRUCTIONS POUR LA PROGRAMMATION**

**ANLEITUNGEN ZUR PROGRAMMIERUNG**

IT

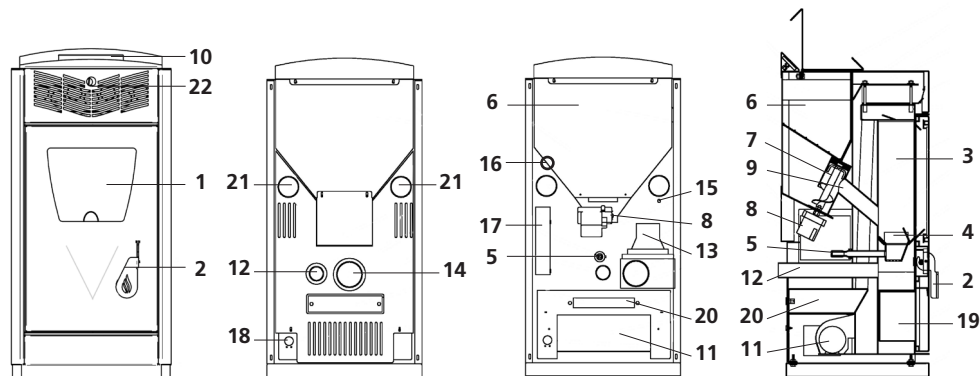
UK

F

D

**ECOWOOD**  
STUFE A PELLETT

Pretty - Pretty CER



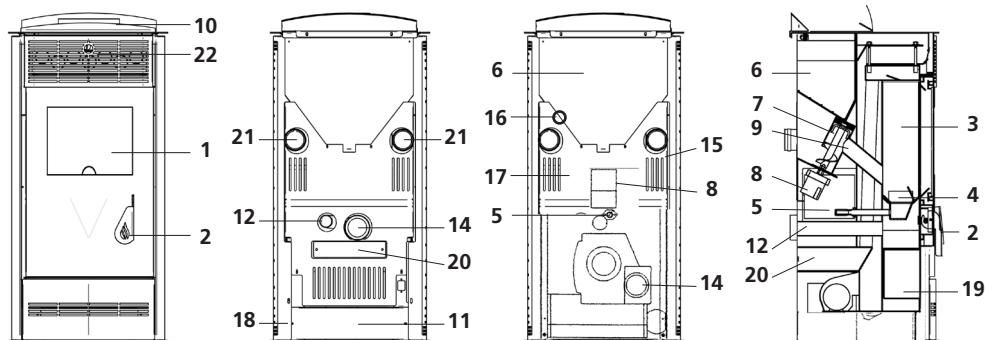
DESCRIZIONI

- 1 - Porta del focolare
- 2 - Maniglia
- 3 - Camera di combustione
- 4 - Crogiolo
- 5 - Resistenza elettrica di accensione
- 6 - Serbatoio pellet
- 7 - Coclea caricamento pellet
- 8 - Motore coclea caricamento pellet
- 9 - Condotto alimentazione pellet
- 10 - Pannello comandi
- 11 - Motore di convezione
- 12 - Tubo aspirazione aria comburente
- 13 - Motore espulsione fumi
- 14 - Tubo espulsione fumi
- 15 - Sonda controllo
- 16 - Termostato
- 17 - Scheda elettronica
- 18 - Ingresso cavi alimentazione
- 19 - Deposito raccogli cenere
- 20 - Deposito micropolveri
- 21 - Mandata aria calda posteriore
- 22 - Regolazione mandata aria posteriore

DESCRIPTIONS

- 1 - Front door of fireplace
- 2 - Handle
- 3 - Combustion chamber
- 4 - Crucible
- 5 - Electrical ignition resistance
- 6 - Pellet tank
- 7 - Pellet feed screw
- 8 - Pellet feed screw motor
- 9 - Pellet feed line
- 10 - Control panel
- 11 - Tangential convection motor
- 12 - Combustion air intake pipe
- 13 - Flue gas exhauster motor
- 14 - Flue gas exhaust pipe
- 15 - Control probe
- 16 - Manual reset thermostat
- 17 - Electronics board
- 18 - Mains power supply cable input
- 19 - Ash box
- 20 - Micro-dust box
- 21 - Rear air outlet pipe
- 22 - Rear air outlet adjustment

Nice - Nice CER



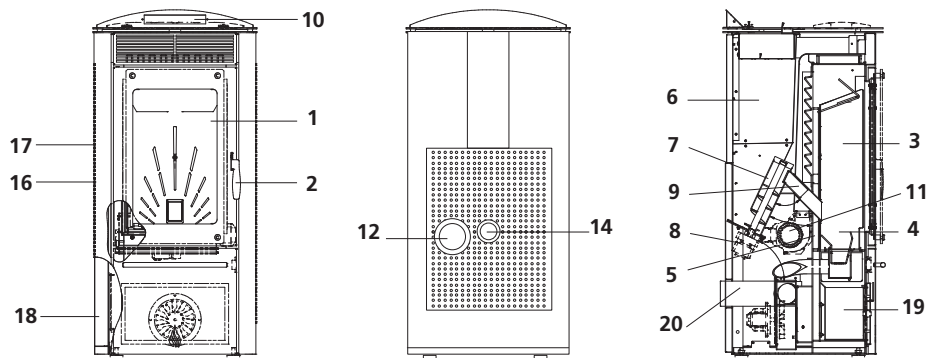
DESCRIPTIONS

- 1 - Porte antérieure foyer
- 2 - Poignée
- 3 - Chambre de combustion
- 4 - Creuset
- 5 - Résistance électrique d'allumage
- 6 - Réservoir pellet
- 7 - Vis sans fin de chargement des pellets
- 8 - Moteur vis sans fin de chargement des pellets
- 9 - Conduit d'alimentation des pellets
- 10 - Tableau des commandes
- 11 - Moteur tangentiel de convection
- 12 - Tube d'aspiration air comburant
- 13 - Moteur d'évacuation fumées
- 14 - Tuyau d'expulsion fumées
- 15 - Sonde de contrôle
- 16 - Thermostat à réarmement manuel
- 17 - Carte électronique
- 18 - Entrée câble d'alimentation réseau
- 19 - Dépôt ramasse-cendres
- 20 - Dépôt micro-poussières
- 21 - Tubes de refoulement de l'air chaud postérieur
- 22 - Réglage du refoulement d'air postérieur

BESCHREIBUNGEN

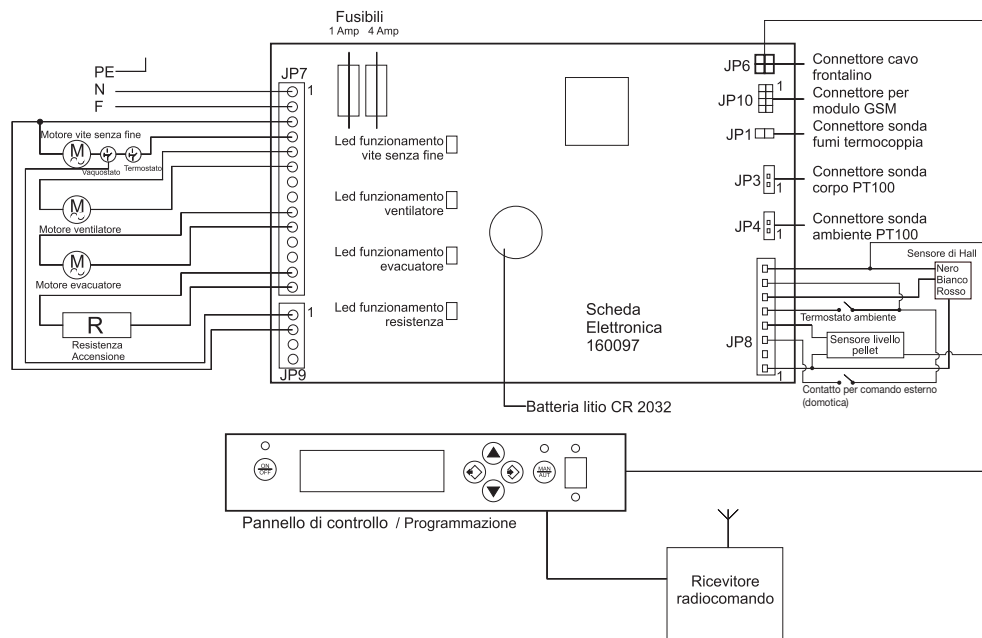
- 1 - Feuerraumtür
- 2 - Griff
- 3 - Brennkammer
- 4 - Brennschale
- 5 - Zündelement
- 6 - Pelletbehälter
- 7 - Pelletförderschnecke
- 8 - Motor der Pelletförderschnecke
- 9 - Pelletförderkanal
- 10 - Bedienfeld
- 11 - Konvektionsmotor
- 12 - Verbrennungsluft-Ansaugleitung
- 13 - Rauchabzugsmotor
- 14 - Rauchabzugsrohr
- 15 - Kontrollsensor
- 16 - Thermostat
- 17 - Elektronische Karte
- 18 - Eingang Netzkabel
- 19 - Aschewanne
- 20 - Feinstaubwanne
- 21 - Hintere Warmluftzufuhr
- 22 - Einstellung der hinteren Warmluftzufuhr

Lady - Lady K

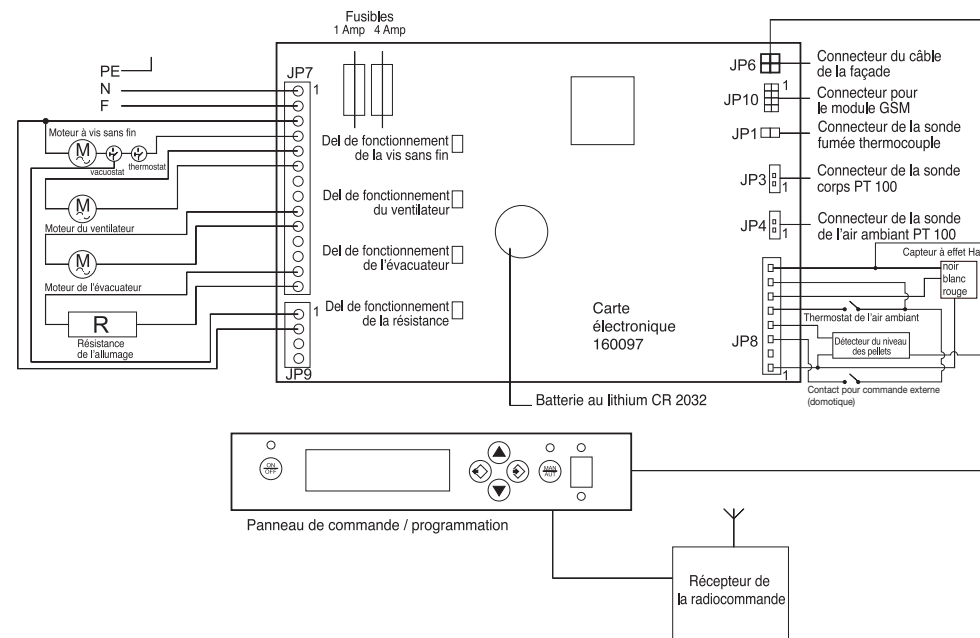


IT  
UK  
F  
D

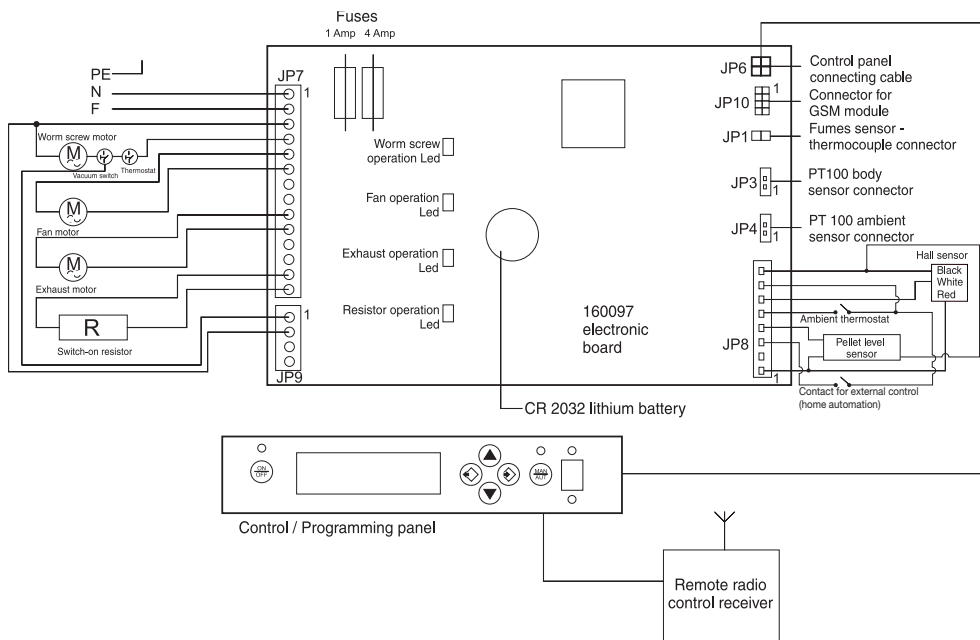
SCHEMA ELETTRICO



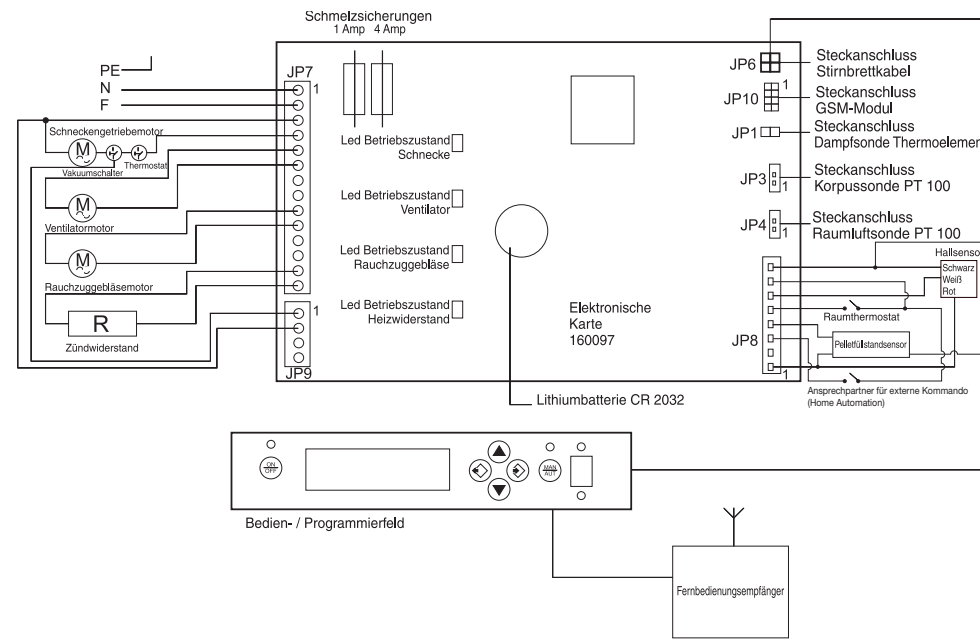
SCHEMA ÉLECTRIQUE



ELECTRICAL DIAGRAM



SCHALTPLAN



# Pretty - Pretty CER ■ Nice - Nice CER ■ Lady - Lady K

## Dati tecnici - Technical specifications - Informations techniques - Technische Daten

	Pretty - Pretty CER Nice - Nice CER	Lady - Lady K <sup>(485)</sup>
Combustibile / Fuel / Combustible / Brennstoff: Pellett (legno naturale / natural wood / bois naturel / Naturholz)		
Consumo min. / Min. consumption / Consommation min. / Pellet-Mindestverbrauch	0,55 kg/h	0,9 kg/h
Consumo max. / Max. consumption / Consommation max. / Pellet-Höchstverbrauch	2 kg/h	2,8 kg/h
Capacità serbatoio / Tank capacity / Capacité réservoir / Fassungsvermögen des Pelletbehälters	13 kg	25 kg
Temp. max. gas di scarico / Exhaust gas max. temp. / Température gaz d'évacuation / Abgashöchsttemperatur	211 °C	253,7
Rendimento min. / Min. efficiency / Rendement min. / Mindestleistung	86,5 %	86,80 %
Rendimento nominale / Nominal efficiency / Rendement nominal / Nennleistung	83,5 %	86,80 %
Potenza termica min. / Min. heat rating / Puissance thermique min. / Mindestheizleistung	2,9 kW	4 kW
Potenza termica max. / Max. heat rating / Puissance thermique max. / Höchstheizleistung	10 kW	15 kW
Potenza termica nominale / Nominal heat rating / Puissance thermique nominale / Nennheizleistung	7 kW	12 kW
Emissione di CO nei prodotti di combustione / CO emission produced during combustion / Émission de CO dans les produits de combustion / CO-Emissionen aus den Brennstoffen		
- alla potenza termica minima / at the minimum heat rating / à la puissance thermique min. / bei Mindestheizleistung	0,037 %	0,0198 %
- alla potenza termica nominale / at the nominal heat rating / à la puissance thermique nominale / bei Höchstheizleistung	0,028 %	0,0259 %
Potenza massima assorbita / Maximum absorbed power / Puissance max. absorbée / Maximale Stromaufnahme	330 W*	340 W*
* (fase di accensione - during initiation - phase de mise en service - Einschaltphase)		
Potenza a regime (P1) / Working power (P1) / Puissance à régime (P1) / Betriebsleistung (P1)		90 W
Potenza a regime (P5) / Working power (P5) / Puissance à régime (P5) / Betriebsleistung (P5)		130 W
Tensione nominale / Rated voltage / Tension nominale / Nennspannung		230 V
Frequenza nominale / Rated frequency / Fréquence nominale / Nennfrequenz		50 Hz
Peso / Weight / Poids / Gewicht	Pretty 70 Kg - Pretty CER 88 kg - Nice 90 kg - Nice CER 150 kg - Lady 120 kg - Lady K 125 kg	

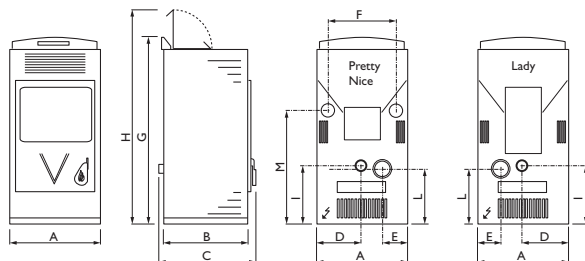
Dati rilevati in laboratorio con pellet con potere calorifico di 5300 Kcal/h certificato SINAL / Data obtained in the laboratory using pellets with thermal value 5300 Kcal/h, SINAL certified / Données de laboratoire avec granulés à pouvoir calorifique de 5300 Kcal/h certifié SINAL / Die Daten wurden im SINAL-zertifizierten Labor unter Verwendung von Pellets mit einer Heizleistung von 5300 Kcal/h erhoben.

La stufa è costruita in conformità alle seguenti normative / The stove has been built in compliance with the following standards  
Le poêle a été construit conformément aux normes suivantes / Der Ofen wurde in Übereinstimmung mit folgenden Bestimmungen gebaut:

**89/106/CEE - CE 1935/2004 - 2006/95/CEE - 2004/108/CEE - RoHS**  
**EN 14785 - EN 60335.1 - EN 55014.1/2 - EN 50165 - EN 61000.3.2 - EN 61000.3.3**

Test e certificazioni eseguite presso i laboratori IMQ Primacontrol - Kiwa\*\* / Tests and certification carried out at IMQ Primacontrol - Kiwa\*\* laboratories / Essais et certifications effectués auprès des laboratoires IMQ Primacontrol - Kiwa\*\* / Prüfungen und Zertifizierungen wurden in den IMQ Primacontrol-Labors - Kiwa\*\* durchgeführt.

	Pretty	Pretty CER	Nice	Nice CER	Lady	Lady K
A	485	520	509	600	560	520
B	445		476		465	
C	450		480		520	
D	168		178		230	
E	214		231		120	
F	345		345		/	
G	970		1020		1060	
H	1112		1190		1170	
I	315		386		230	
L	295		366		230	
M	576		647		/	



PRODUZIONE E DISTRIBUZIONE  
PRODUCTION AND DISTRIBUTION  
PRODUCTION ET DISTRIBUTION  
HERSTELLUNG UND VERTRIEB

**ECOWOOD**

**Sede Legale - Registered Office:**  
Via Borgo, 36 - 36034 Malo (VI) Italy  
Tel. / Fax 0445 602079

**Show Room:**  
Via Bologna, 4 - 36034 Malo (VI) Italy  
Tel. / Fax 0445 580725

E-mail: [info@ecohabitat.it](mailto:info@ecohabitat.it)  
[www.ecohabitat.it](http://www.ecohabitat.it)

Nell'intento di migliorare continuamente i nostri prodotti, ci riserviamo il diritto di apportare modifiche tecniche senza preavviso. / With the intent to improve our products constantly, we reserve the right to make modifications without any notice. / En vue d'une amélioration constante de nos produits, nous nous réservons le droit d'apporter toute modification technique sans préavis. / Im Bestreben, unsere Produkte laufend zu verbessern, behalten wir uns vor, technische Änderungen ohne Vorankündigungen vorzunehmen.